

## 油泵油封的拆卸與安裝

### 拆卸

1. 拆下扭力轉換器，請參閱AT-113，“[扭力轉換器的拆卸與安裝](#)”。
2. 使用適當工具將油泵油封從油泵拆下(如圖92)。

#### 注意：

- 不要使油泵受損。
- 不要使輸入軸受損。

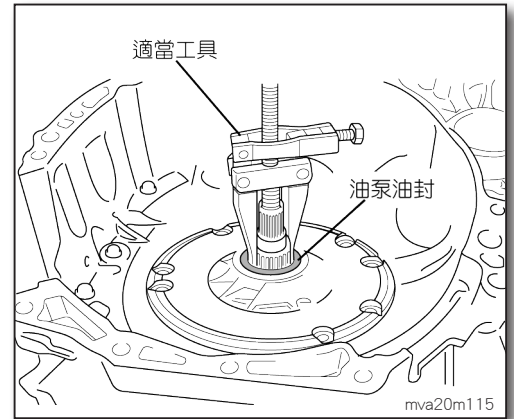


圖92

### 安裝

1. 使用適當工具和榔頭將新的油泵油封安裝在油泵上(如圖93)。
2. 檢查油泵油封表面與油泵之間的距離。  
規範值：0mm
3. 將油泵油封表面塗上一層石油基凝膠。
4. 安裝扭力轉換器，請參閱AT-113，“[扭力轉換器的拆卸與安裝](#)”。

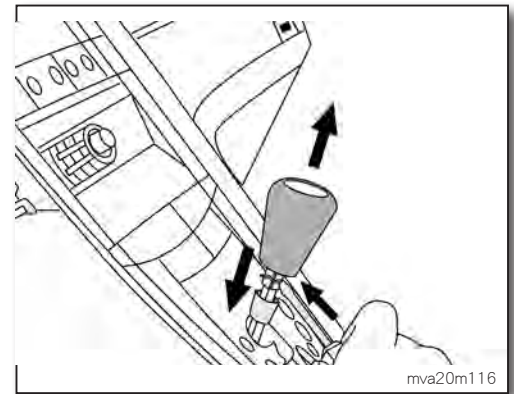


圖93